

Vestiaire pompiers DUO



Variantes :

- largeur du casier privé 20, 30 ou 40 cm
- exécution avec une épaisseur de matériau accrue
- différentes variantes de couleurs, **voir page 4**
- casiers privés avec 2 tablettes ou tringle à vêtements avec crochets :



Équipement :

- 2 crochets de matériel en acier inoxydable à position variable et 2 crochets en plastique dans chaque compartiment EPI
- tringle à vêtements ovale avec 3 crochets antitor-sion en aluminium dans chaque compartiment EPI
- casiers pour casque en retrait avec évidement pour ranger le protège-nuque sans le plier
- autres accessoires en option, **voir page 3**

Construction :

- construction stable en tôle d'acier de qualité, résistante à la torsion et revêtue par poudre
- épaisseur de matériau caisson : 0,6 mm
- épaisseur de matériau fond d'armoire / toit : 0,8 mm
- surfaces lisses et faciles à nettoyer
- fentes d'aération sur le bord supérieur du corps et fond d'armoire perforé
- pieds réglables en hauteur (H 12 cm)
- en option : soubassement avec socle (H 12 cm), pieds fixes (H 12 cm / H 15 cm), pieds réglables en hauteur (H 15 cm) ou sans soubassement (pour montage mural)

Portes :

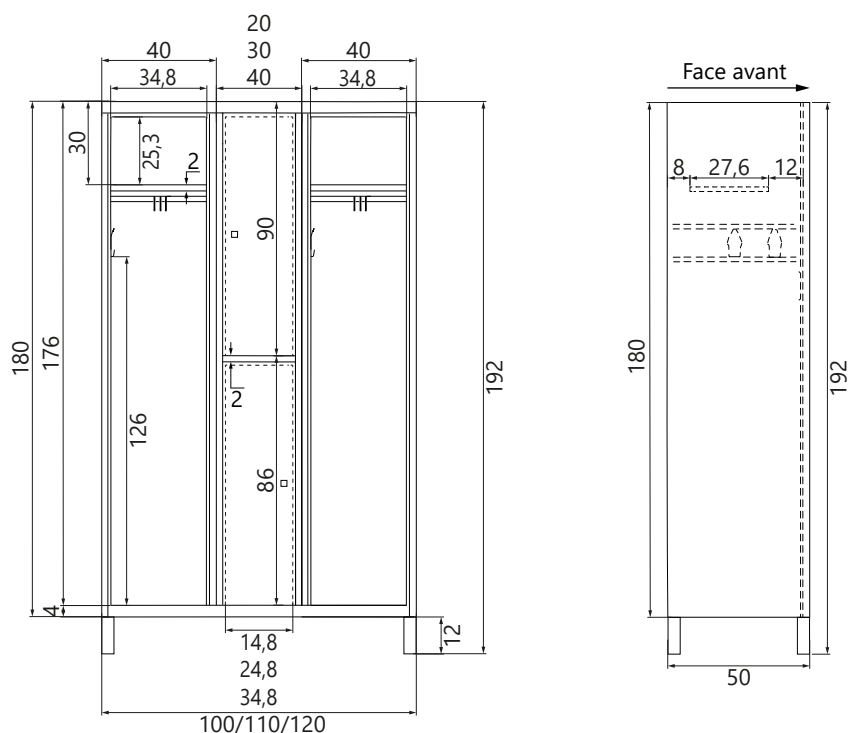
- exécution robuste grâce à un double pliage
- fixé à de solides boulons en acier inoxydable
- angle d'ouverture d'environ 110
- épaisseur de matériau portes : 0,6 mm
- fente d'insertion
- tampons en caoutchouc pour réduire le bruit
- serrures disponibles, **voir page 4**

Classification de la réaction au feu selon la norme EN 13501-1

Le vestiaire de pompiers est incombustible et fait partie de la classe européenne de résistance au feu **A2-s1, d0**.

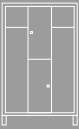
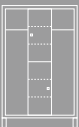
Vestiaire pompiers DUO

Dessins techniques et dimensions :



Vue de face

Vue latérale du compartiment EPI

Variante	Numéro d'article	Dimensions extérieures	Largeurs de compartiment	Poids
	Exécution standard	HxLxP en cm	L en cm (EPI + Privé + EPI)	en kg
Tringle à vêtements 	1172-030222-1000012	192x100x50	40 + 20 + 40	
	1172-030222-1100012	192x110x50	40 + 30 + 40	
	1172-030222-1200012	192x120x50	40 + 40 + 40	
Tablettes 	1172-030221-1000012	192x100x50	40 + 20 + 40	
	1172-030221-1100012	192x110x50	40 + 30 + 40	
	1172-030221-1200012	192x120x50	40 + 40 + 40	

Accessoires pour vestiaire pompiers DUO

Support de casque flexible
(H 24-29 cm)



Grille de support des bottes galvanisée



Coque de chaussure en plastique



Cintre en acier inoxydable



Numérotation des casiers



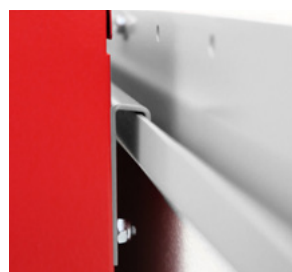
Prise de courant dans le compartiment



Support mobile



Système de rails pour montage mural



Bancs de sapeurs-pompiers autonomes



Serrures et couleurs pour vestiaires pompiers

Serrures

Les casiers privés et les casiers pour objets de valeur des vestiaires pompiers peuvent être équipés de différentes serrures. Nous proposons un grand nombre de serrures différentes. Les modèles illustrés sont des exemples et ne montrent qu'une seule variante à la fois.



Variantes de couleurs

Tous les vestiaires pompiers sont dotés d'un revêtement par poudrage résistant de haute qualité. Pour le laquage du caisson et des portes, vous avez le choix entre les teintes RAL mentionnées ci-dessous. Afin d'offrir une protection durable contre la corrosion, nous recommandons en outre une galvanisation supplémentaire.



D'autres variantes de couleurs sont possibles moyennant un supplément de prix.