

Vestiaire mobile pour pompiers VELO



Variantes :

- différentes variantes de couleurs, **voir page 3**

Équipement :

- 3 supports de casque fixes (H 25 cm) en acier revêtu de poudre
- en option : 3 supports de casque pliables (H 24-29 cm) en acier revêtu par poudre
- par 6 cintres en acier inoxydable et crochets métalliques
- autres accessoires en option, **voir page 3**

Construction :

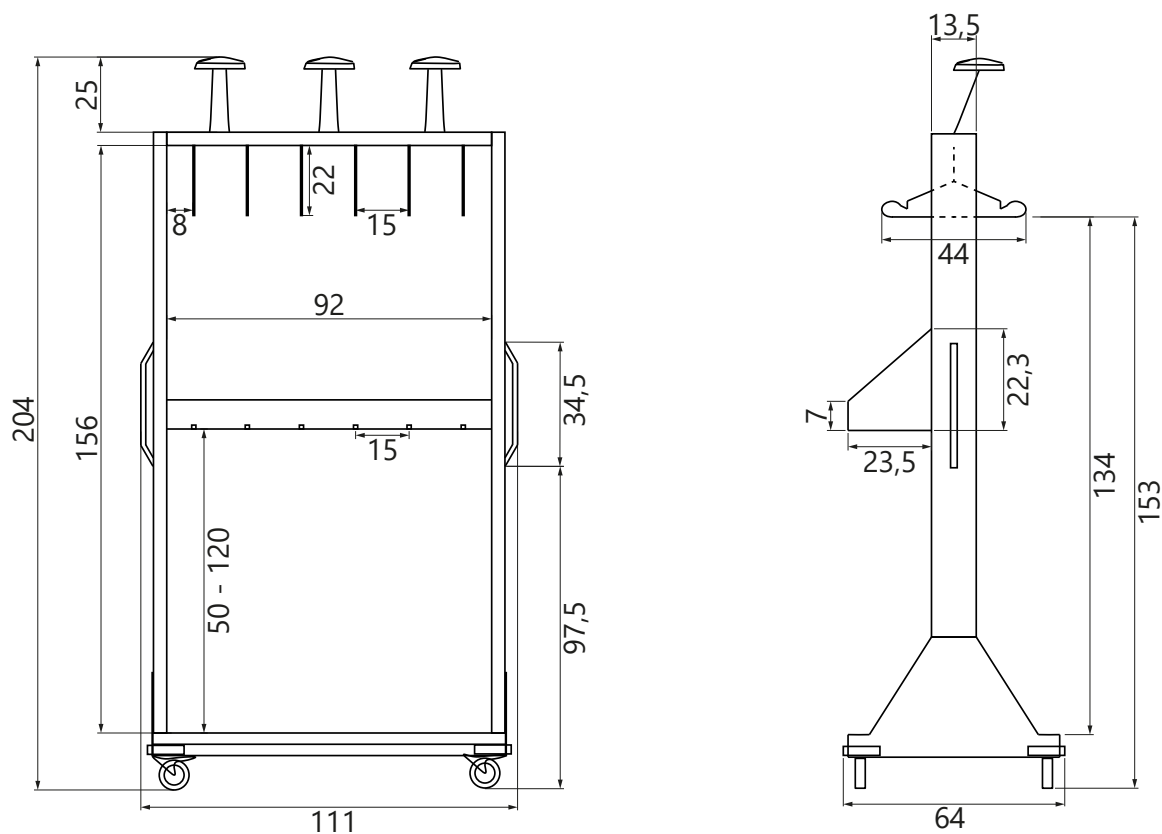
- construction stable du cadre carré en tôled'acier de qualité, résistante à la torsion et revêtue par poudre
- grille de support des bottes robuste et galvanisée
- épaisseur de matériau du cadre : 2,0 mm
- -épaisseur de matériau des tôles de protection : 1,0 mm
- barre de crochets réglable en hauteur au pas de 10 cm
- quatre roulettes pivotantes avec frein de stationnement

Classification de la réaction au feu selon la norme EN 13501-1

Le vestiaire de pompiers est incombustible et fait partie de la classe européenne de résistance au feu **A2-s1, d0**.


Vestiaire mobile pour pompiers VELO

Dessins techniques et dimensions :



Vue de face

Vue latérale

	Numéro d'article	Support de casque	Dimensions extérieures HxLxP en cm	Poids en kg
	1173-030121-1001800	fixe	204x111x64	50
	1173-030122-1001800	pliable	203-208x111x64	

Accessoires et couleurs en option pour VELO

Équipement

Support de casque flexible
(H 24-29 cm)



bancs de sapeurs-pompiers
autonomes



Variantes de couleurs

Le vestiaire mobile de sapeurs-pompiers VELO est doté d'un revêtement par poudrage résistant de haute qualité. Pour la peinture du châssis, vous avez le choix entre les teintes RAL mentionnées ci-dessous. Afin d'offrir une protection durable contre la corrosion, nous recommandons en outre une galvanisation supplémentaire.

Rouge feu
3000

Bleu gentiane
5010

Orange pur
2004

Bleu clair
5012

Gris clair
7035

Gris anthracite
7016

D'autres variantes de couleurs sont possibles moyennant un supplément de prix.