

Vestiaire de pompiers FLEX



Construction :

- construction stable en tôle d'acier de qualité, résistante à la torsion et revêtue par poudre
- traverse résistante en tôle d'acier de 2 mm d'épaisseur
- épaisseur du matériau du compartiment privé : 1,0 mm
- surfaces lisses et faciles à nettoyer
- fentes d'aération sur le bord supérieur du caisson, en option : fond d'armoire perforé
- plancher en caillebotis galvanisé
- soubassement avec socle, en option : pieds réglables en hauteur

Variantes :

- largeur du compartiment 30 ou 40 cm
- différentes variantes de couleurs, **voir page 4**
- exécution pour 2 ou 4 personnes



Équipement :

- selon l'exécution, 2 ou 4 tables de travail ergonomiques support de casque en acier revêtu par poudre
- par support de casque : 2 crochets métalliques ainsi que 2 perforations pour accueillir un cintre
- Compartiments privés avec tringle à vêtements et crochets, tablette porte-chapeaux supplémentaire pour l'exécution pour 2 personnes
- possibilités d'équipement en option, **voir page 3**

Portes :

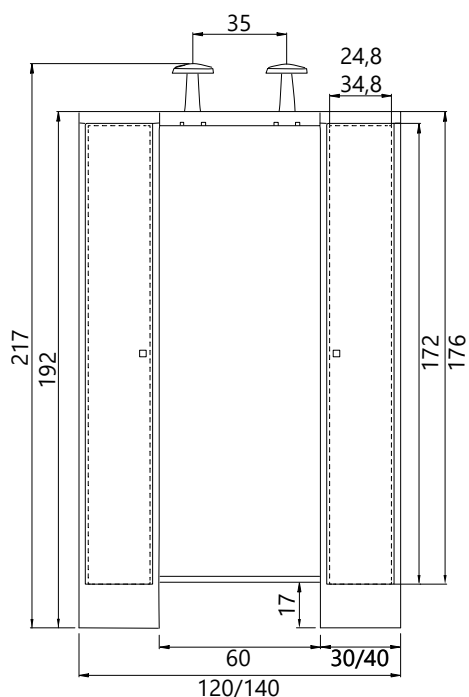
- conception robuste grâce au double pliage
- fixé à de solides boulons en acier inoxydable
- angle d'ouverture d'environ 110
- épaisseur du matériau : 1,0 mm
- tampons en caoutchouc pour réduire le bruit
- systèmes de fermeture disponibles, **voir page 4**

Classification de la réaction au feu selon la norme EN 13501-1

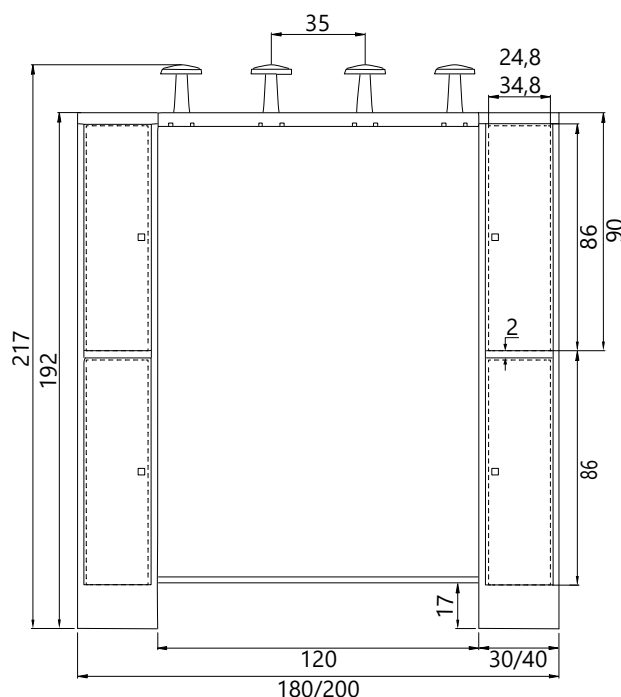
Le vestiaire de pompiers est incombustible et fait partie de la classe européenne de résistance au feu **A2-s1, d0**.

Vestiaire de pompiers FLEX



Dessins techniques et dimensions :



FLEX pour 2 personnes



FLEX pour 4 personnes

Nombre de personnes	Numéro d'article	Dimensions extérieures	Compartiments privés	Grille / Traverse	Poids en kg
		HxLxP en cm	L en cm	L en cm	
 2	1173-020110-1201212	217x 120 x 50	30	60*	70
	1173-020110-1401212	217x 140 x 50	40	60*	
 4	1173-020210-1801212	217x 180 x 50	30	120*	
	1173-020210-2001212	217x 200 x 50	40	120*	

* Sur demande, d'autres largeurs sont possibles pour le caillebotis / la traverse.

Accessoires pour vestiaire de pompiers FLEX

Coque de chaussure en
plastique



Cintre en acier inoxydable



Numérotation des casiers



Prise de courant dans le
compartiment



Bancs de sapeurs-pompiers
autonomes



Serrures et couleurs pour vestiaires pompiers

Serrures

Les casiers privés et les casiers pour objets de valeur des vestiaires pompiers peuvent être équipés de différentes serrures. Nous proposons un grand nombre de serrures différentes. Les modèles illustrés sont des exemples et ne montrent qu'une seule variante à la fois.



Variantes de couleurs

Tous les vestiaires pompiers sont dotés d'un revêtement par poudrage résistant de haute qualité. Pour le laquage du caisson et des portes, vous avez le choix entre les teintes RAL mentionnées ci-dessous. Afin d'offrir une protection durable contre la corrosion, nous recommandons en outre une galvanisation supplémentaire.



D'autres variantes de couleurs sont possibles moyennant un supplément de prix.