

Feuerwehrspind DUO



Konstruktion:

- stabile Konstruktion aus verwindungsstefem, pulverbeschichtetem Qualitäts-Stahlblech
- Materialstärke Korpus: 0,6 mm
- Materialstärke Schrankboden / Dach: 0,8 mm
- glatte, leicht zu reinigende Oberflächen
- Lüftungsschlitze am oberen Korpusrand sowie perforierter Schrankboden
- Nivellierfüße (H 12 cm)
- optional: Unterbau mit Sockel (H 12 cm), festen Füßen (H 12 cm / H 15 cm), Nivellierfüßen (H 15 cm) oder ohne Unterbau (bei Wandmontage)

Varianten:

- Privatfach-Breite 20, 30 oder 40 cm
- Ausführung mit erhöhter Materialstärke
- verschiedene Farbvarianten **siehe Seite 4**
- Privatfächer mit 2 Fachböden oder Kleiderstange mit Haken:



Ausstattung:

- 2 variabel positionierbare Edelstahl-Materialhaken und 2 Kunststoffhaken in jedem PSA-Abteil
- ovale Kleiderstange mit 3 verdrehsicheren Haken aus Aluminium in jedem PSA-Abteil
- eingerückte Helmächer mit Aussparung zur knickfreien Lagerung des Nackenschutzes
- weiteres optionales Zubehör **siehe Seite 3**

Türen:

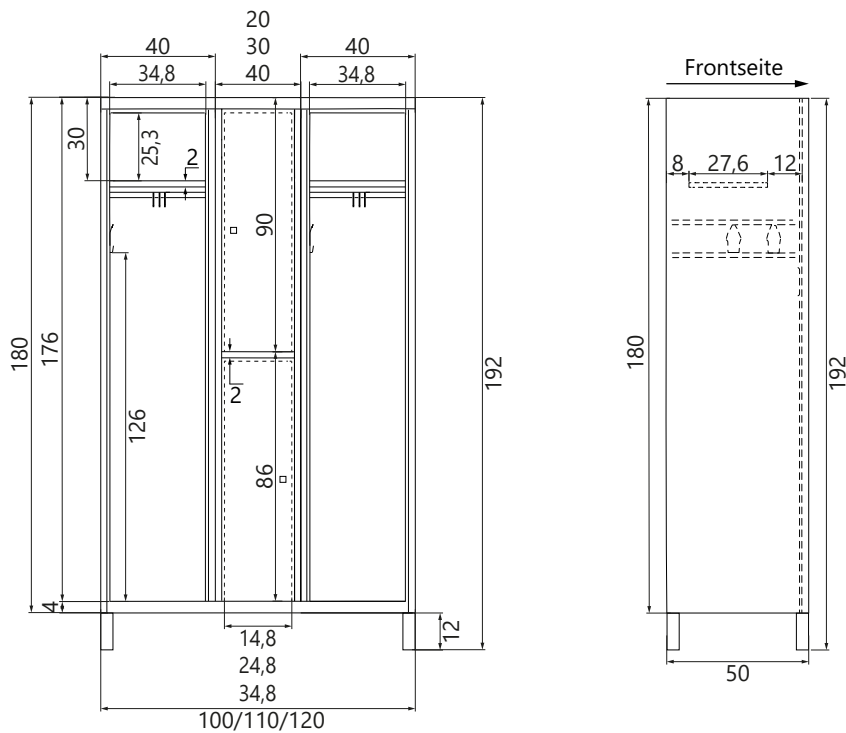
- robuste Ausführung durch doppelte Abkantung
- an stabilen Edelstahlbolzen befestigt
- Öffnungswinkel ca. 110°
- Materialstärke Türen: 0,6 mm
- Briefeinwurf
- Gummipuffer zur Geräuschreduzierung
- verfügbare Schließsysteme **siehe Seite 4**

Klassifizierung des Brandverhaltens nach EN 13501-1

Der Feuerwehrspind ist nicht brennbar und wird der europ. Brandschutzklasse **A2-s1, d0** zugeordnet.

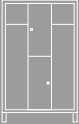
Feuerwehrspind DUO

Technische Zeichnungen und Maße:



Frontansicht

Seitenansicht
PSA-Abteil

Variante	Artikelnummer	Außenmaß	Abteillbreiten PSA + Privat + PSA	Gewicht
	Ausführung Standard	HxBxT in cm	B in cm	in kg
Kleider- stange 	1172-030222-1000012	192x100x50	40 + 20 + 40	
	1172-030222-1100012	192x110x50	40 + 30 + 40	
	1172-030222-1200012	192x120x50	40 + 40 + 40	
Fach- böden 	1172-030221-1000012	192x100x50	40 + 20 + 40	
	1172-030221-1100012	192x110x50	40 + 30 + 40	
	1172-030221-1200012	192x120x50	40 + 40 + 40	

Zubehör für Feuerwehrspind DUO

Flexibler Helmhalter
(H24-29 cm)



verzinkter Stiefelrost



Kunststoffschuhschale



Edelstahl-Kleiderbügel



Fachnummerierung



Schuko-Steckdose
im Privatfach



mobiler Unterbau



Schienensystem
zur Wandmontage



freistehende
Feuerwehr-Sitzbänke



Schlösser und Farben für Feuerwehrsperre

Schließsysteme

Die Privat- und Wertfächer der Feuerwehrsperre können mit verschiedenen Schließsystemen ausgestattet werden. Wir bieten eine Vielzahl unterschiedlicher Schlösser an. Die abgebildeten Modelle sind beispielhaft und zeigen jeweils nur eine Variante.



Farbvarianten

Alle Feuerwehrsperre sind mit einer hochwertigen Pulverbeschichtung versehen. Für die Lackierung von Korpus und Türen stehen Ihnen die unten aufgeführten RAL-Farbtöne zur Verfügung. Um einen langanhaltenden Korrosionsschutz zu bieten, empfehlen wir zudem eine zusätzliche Verzinkung.



Weitere Farbvarianten sind gegen Aufpreis möglich.