

Vestiaire pompiers DAVIS et DAVIS Plus



Construction :

- construction stable en tôle d'acier de qualité, résistante à la torsion et revêtue par poudre
- épaisseur de matériau caisson : 0,6 mm
- épaisseur de matériau fond d'armoire / toit : 0,8 mm
- surfaces lisses et faciles à nettoyer
- fentes d'aération sur le bord supérieur du corps et fond d'armoire perforé
- pieds réglables en hauteur (H 12 cm)
- en option : soubassement avec socle (H 12 cm), pieds fixes (H 12 cm / H 15 cm), pieds réglables en hauteur (H 15 cm) ou sans soubassement (pour montage mural)

Classification de la réaction au feu selon la norme EN 13501-1

Le vestiaire de pompiers est incombustible et fait partie de la classe européenne de résistance au feu **A2-s1, d0**.

Variantes :

- différentes largeurs de compartiments
- exécution avec épaisseur de matériau accrue
- différentes variantes de couleurs, **voir page 4**
- DAVIS avec casier pour objets de valeur verrouillable, DAVIS Plus avec porte de compartiment privé continue



Équipement :

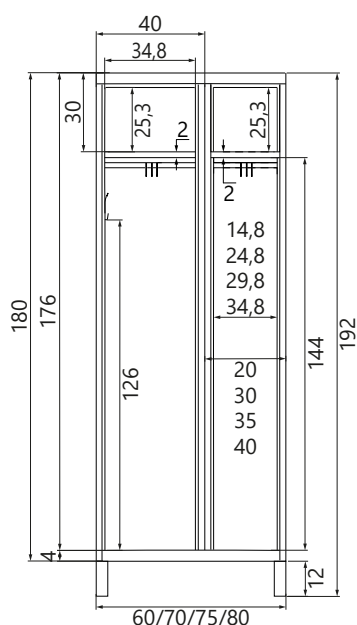
- 2 crochets de matériel en acier inoxydable à position variable et 2 crochets en plastique dans le compartiment EPI
- tringle à vêtements ovale avec 3 crochets antitor-sion en aluminium dans le compartiment EPI
- casier pour casque en retrait avec évidement pour ranger le protège-nuque sans le plier
- compartiment privé avec casier de rangement / casier pour objets de valeur, tringle à vêtements et crochets
- autres accessoires en option, **voir page 3**

Portes :

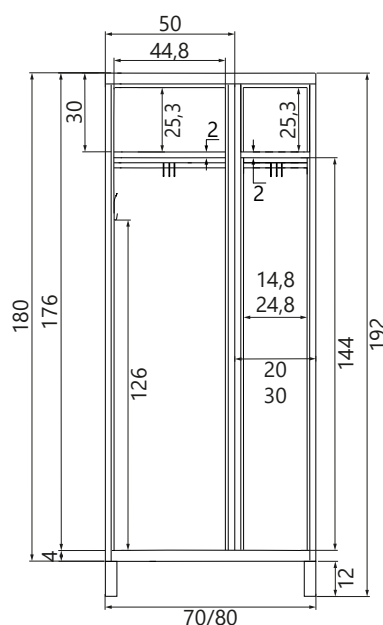
- exécution robuste grâce à un double pliage
- fixé à de solides boulons en acier inoxydable
- angle d'ouverture d'environ 110
- épaisseur de matériau : 1,0 mm (DAVIS), 0,6 mm (DAVIS Plus)
- fente d'insertion
- tampons en caoutchouc pour réduire le bruit
- serrures disponibles, **voir page 4**

Vestiaire pompiers DAVIS et DAVIS Plus

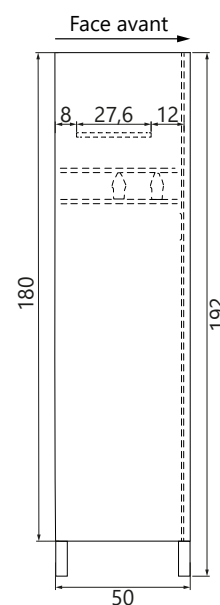
Dessins techniques et dimensions :




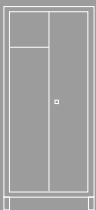
Largeur du casier EPI 40 cm



Largeur du casier EPI 50 cm



Vue latérale du compartiment

Variante	Numéro d'article	Dimensions extérieures	Largeurs de compartiment	Poids
	Exécution standard	HxLxP en cm	L en cm (EPI+privé)	en kg
DAVIS 	1172-020119-0600011	192x60x50	40 + 20	32
	1172-020119-0700011	192x70x50	40 + 30	35
	1172-020119-0750011	192x75x50	40 + 35	40
	1172-020119-0800011	192x80x50	40 + 40	42
	1172-020119-0705011	192x70x50	50 + 20	35
	1172-020119-0805011	192x80x50	50 + 30	42
DAVIS Plus 	1172-020117-0600012	192x60x50	40 + 20	34
	1172-020117-0700012	192x70x50	40 + 30	38
	1172-020117-0750012	192x75x50	40 + 35	42
	1172-020117-0800012	192x80x50	40 + 40	46
	1172-020117-0705012	192x70x50	50 + 20	38
	1172-020117-0805012	192x80x50	50 + 30	46

Accessoires pour vestiaire pompiers DAVIS

Support de casque flexible
(H 24-29 cm)



Grille de support des bottes galvanisée



Coque de chaussure en plastique



Cintre en acier inoxydable



Numérotation des casiers



Prise de courant dans le compartiment



Support mobile



Système de rails pour montage mural



bancs de sapeurs-pompiers autonomes



Serrures et couleurs pour vestiaires pompiers

Serrures

Les casiers privés et les casiers pour objets de valeur des vestiaires pompiers peuvent être équipés de différentes serrures. Nous proposons un grand nombre de serrures différentes. Les modèles illustrés sont des exemples et ne montrent qu'une seule variante à la fois.



Variantes de couleurs

Tous les vestiaires pompiers sont dotés d'un revêtement par poudrage résistant de haute qualité. Pour le laquage du caisson et des portes, vous avez le choix entre les teintes RAL mentionnées ci-dessous. Afin d'offrir une protection durable contre la corrosion, nous recommandons en outre une galvanisation supplémentaire.



D'autres variantes de couleurs sont possibles moyennant un supplément de prix.